





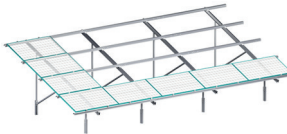
mounting
systems



10
Ani
Garanție

2-Post Steel ProLine

| | |
|---|--|
| Utilizare | Teren deschis – Sol |
| Module fotovoltaice | Cadru |
| Numărul de module | Max. 55m pe un system de schelete |
| Înclinare sistem | 20° sau 25° |
| Înălțimea minimă a modulelor deasupra solului | 70 – 80 cm |
| Opțiuni fundamente | Profiluri cu închideri (stâlpi conđuși), Picioare cu plăci cu ancore de fixare |
| Max. înclinare sol | Până 10° est vest |
| Profil cadru | Oțel (S 355/S 350 GD) |
| Piese mici | Oțel galvanizat, Oțel inoxidabil, Geomet Aluminiu extrudat (EN AW 6063 T66) |
| Garanție | 10 ani |

| Configurație | Dimensiuni (ÎxL) | Fixare |
|--------------|-----------------------------|---|
| 2 Portret | 2746 mm x nelimitat |  |
| 3 Peisaj | nelimitat x până la 1350 mm |  |
| 4 Peisaj | nelimitat x 1008 mm |  |



Teren deschis



Modul cadru



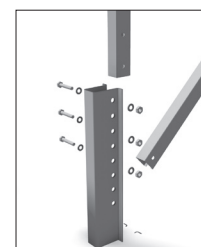
Aspect vertical



Aspect orizontal



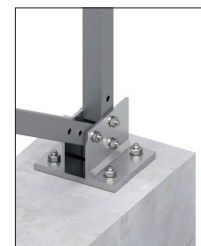
Detaliu de conectare a suportului – căprior



Detaliu privind conexiunea postului



Fundația: Plăci de bază cu ancoră de fixare



Suport pentru modulul detaliat de conectare

