



mounting  
systems



## FD3-S Premium Line

Zastosowanie	Dachy płaskie
Pokrycie dachu	Dowolne
Nachylenie dachu	Do 5°
Wysokość budynku	Maks. 30 m (zależnie od miejscowego obciążenia wiatrem, na życzenie – także dla wyższych budynków)
Kąt nachylenia modułów	10° lub 15°
Szerokość modułów	10°: 990 mm – 1134 mm 15°: 950 mm – 1134 mm
Długość modułów	Do 2144 mm
Tylna podpora	Zamac
Profile wsporcze	Aluminium (EN AW 6063 T66)
Elementy blaszane	Stal cynkowana (DX51A+Z275/Magnelis® ZM250)
Elementy drobne	Stal nierdzewna (V2A)
Kolor	Cynk, Aluminium
Gwarancja	10 lat



Dach płaski



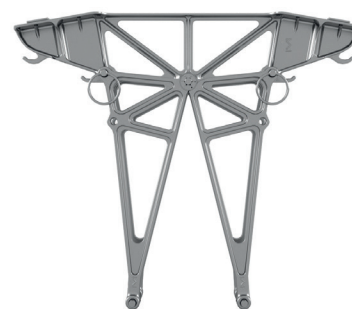
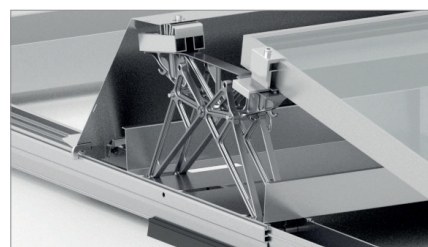
Orientacja:  
południe



Moduł  
ramkowy



Układ: Poziomo



Środkowa podpora 15° dla orientacji południowej

