



mounting
systems



FD3-S Premium Line

Applicazione	Tetti piani
Tetti	Per tutte le coperture del tetto
Orientamento del tetto	Fino a 5°
Altezza dell'edificio	massimo 30m (a seconda dei carichi di vento sul sito, edifici più alti su richiesta)
Angolazione	10° o 15°
Larghezza del modulo	10°: 990 mm - 1134 mm 15°: 950 mm - 1134 mm
Lunghezza del modulo	Fino a 2144 mm (moduli più lunghi su richiesta)
Supporto	Zamac
Profili di sostegno	Alluminio (EN AW 6063 T66)
Componenti in lamiera	Acciaio galvanizzato (DX51A+Z275/Magnelis® ZM250)
Pezzi piccoli	Acciaio inossidabile (V2A)
Colore	Zinco, Alluminio
Garanzia	10 anni



Tetto piano



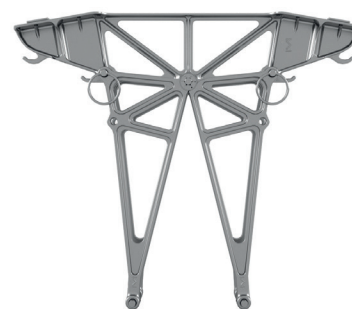
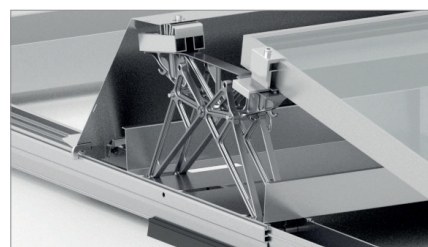
Orientamento sud



Modulo incorniciato



Disposizione orizzontale



Supporto intermedio 10-15°
per l'orientamento sud

