



mounting  
systems



## FD3-S Premium Line

Lugar de uso	Tejados planos
Tejados	Para todo tipo de tejados
Inclinación del tejado	Hasta 5°
Altura del edificio	Max. 30 m (Dependiendo de las cargas de viento in situ)
Inclinación del módulo	10° o 15°
Ancho del módulo	10°: 990 mm - 1134 mm 15°: 950 mm - 1134 mm
Longitud del módulo	Hasta 2144 mm
Soporte	Zamac
Perfiles de soporte	Aluminium (EN AW 6063 T66)
Componentes de chapa	Acero galvanizado (DX51A+Z275/Magnelis® ZM250)
Piezas pequeñas	Acero inoxidable (V2A)
Color	Zinc, Aluminium
Garantía	10 años



Sobre tejado



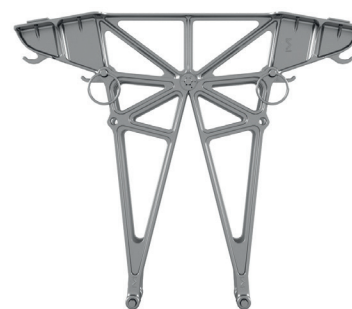
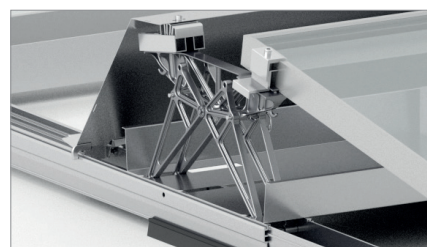
Orientación sur



Módulo con marco



Montaje horizontal



Soporte central 10-15° para la orientación sur

