



mounting  
systems



## FD3-S Premium Line

Anvendelse	Flade tage
Tagdækning	Valgfri
Taghældning	Op til 5°
Højde af bygningen	Maks. 30 m (afhængigt af den lokale vindlast, efter ønske også til højere bygninger)
Hældningsvinkel af moduller	10° el. 15°
Bredde af moduller	10°: 990 mm - 1134 mm 15°: 950 mm - 1134 mm
Længde af moduller	Op til 2144 mm
Bagerste understøtning	Zamac
Støtteprofiler	Aluminium (EN AW 6063 T66)
Blikpladeelementer	Galvaniseret stål (DX51A+Z275/Magnelis® ZM250)
Smådele	Rustfrit stål (V2A)
Farve	Zink, Aluminium
Garanti	10 År



Fladt tag



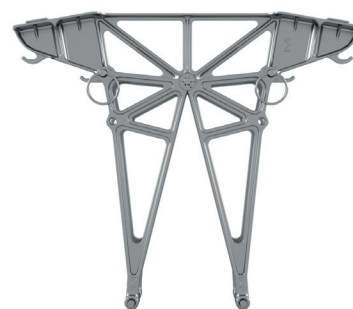
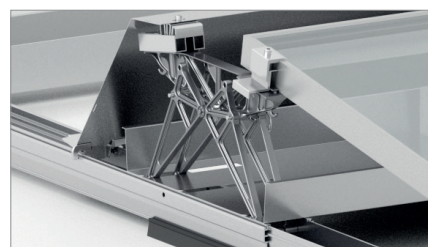
Orientering:  
syd



Rammemodul



System:  
Vandret



Bagerste understøtning 15°  
for orientering mod syd

