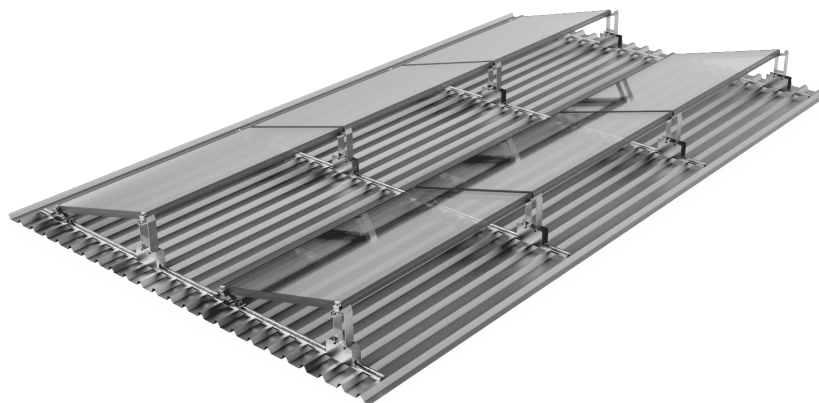




mounting
systems



Trapeze-S ProLine

Rodzaj montażu	Montaż dachowy – dach nachylony
Pokrycie dachu	Blacha trapezowa
Min. grubość arkusza	Stal: 0,4 mm Aluminium: 0,4 mm
Min. wysokość progów	Od 20 mm
Nachylenie budynku	Do 20°
Wysokość budynku	Do 20 m
Moduły fotowoltaiczne	Ramowe, bezramowe
Szerokość modułów	900 - 1060 mm
Układ modułów	Poziomy
Nachylenie modułów	10° lub 15°
Standardy	Eurokod 1 – Oddziaływania na konstrukcje Eurokod 9 – Projektowanie konstrukcji aluminiowych
Profile wsporcze	Profile z aluminium ekstrudowanego (EN AW 6063 T66)
Elementy drobne	Stal nierdzewna (V2A)
Kolor	Aluminium: wykończone metodą prasy
Gwarancja	10 lat



Montaż
na dachu



Moduł
w ramie



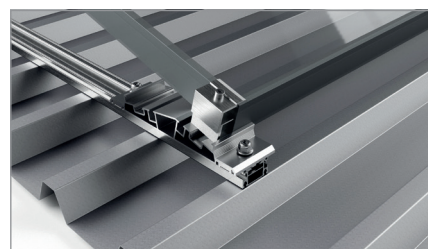
Moduł
bez ramy



Układ
poziomy



Arkusz
trapezowy



Przednia stopa



Tylny wspornik

