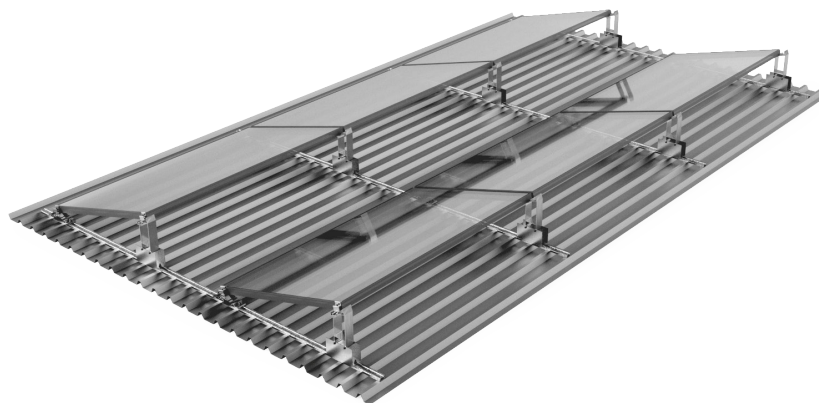




mounting
systems



Trapeze-S ProLine

Tipo di montaggio	Montaggio su tetto – tetto spiovente
Copertura del tetto	Lamiera trapezoidale
Spessore minimo della lamiera	Acciaio: 0,4 mm Alluminio: 0,4 mm
Altezza minima delle soglie	A partire da 20 mm
Inclinazione dell'edificio	Fino a 20°
Altezza dell'edificio	Fino a 20 m
Moduli fotovoltaici	Con telaio, senza telaio
Larghezza dei moduli	900 - 1060 mm
Disposizione dei moduli	Orizzontale
Inclinazione dei moduli	10° o 15°
Standard	Eurocodice 1 – Effetti sulle strutture Eurocodice 9 – Progettazione delle strutture in alluminio
Profili di supporto	Profili in alluminio estruso (EN AW 6063 T66)
Elementi di piccole dimensioni	Acciaio inossidabile (V2A)
Colore	Alluminio: finitura dei pannelli
Garanzia	10 anni



Montaggio
sul tetto



Modulo
in telaio



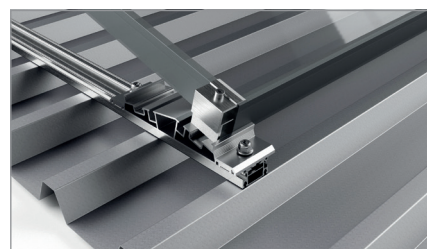
Modulo
senza telaio



Disposizione
orizzontale



Foglio
trapezoidale



Guida con supporto anteriore



Guida con supporto posteriore

