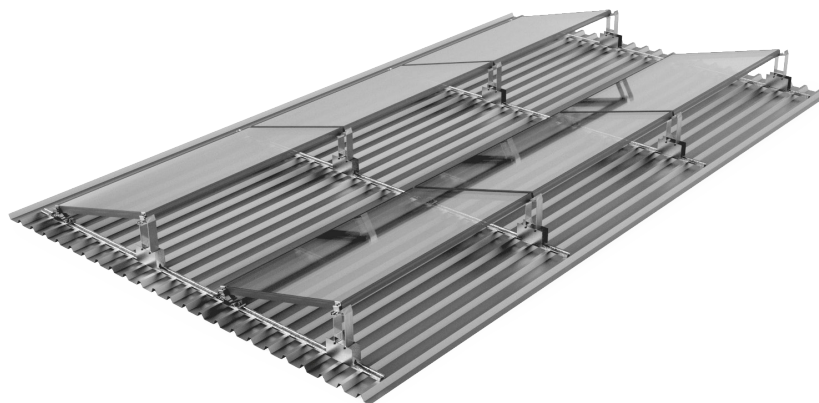




mounting
systems



Trapeze-S ProLine

Toepassing	Schuin dak - op het dak
Dakbedekking	Trapeziumplaat
Min. plaatdikte	Staal: 0.4 mm Aluminium: 0.4 mm
Min. hoogte uitstekende rand	Van 20 mm
Dakhelling	Tot 20°
Gebouwhoogte	Tot 20 m
PV-module	Ingelijst, niet ingelijst
Modulebreedtes	900 - 1060 mm
Modulerichting	Over
Hellingshoek	10° of 15°
Normen	Eurocode 1 – Acties op ondersteunende structuren Eurocode 9 – Ontwerp en bouw van aluminiumconstructies
Frameprofielen	Geëxtrudeerd aluminium (EN AW 6063 T66)
Accessoires	Roestvrij staal (V2A)
Kleur	Aluminium: persblank
Garantie	10 jaar



Op het dak



Module met frame



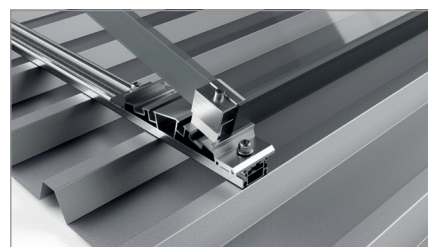
Frame-loze module



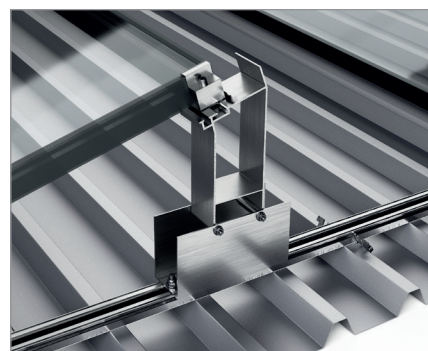
Dwarse plaatsing



Trapeziumplaat



Rails met voorvoet



Achtersteun

