



mounting
systems



FD3-S Premium Line

Domeniu de utilizare	Acoperișuri plate
Învelitori acoperișului	Toate tipurile
Pantă acoperișului	Până la 5°
Înălțimea clădirii	Max. 30 m (în funcție de acțiunea vântului, clădiri mai înalte la cerere)
Înclinație module	10° sau 15°
Lățime module	10°: 990 mm - 1150 mm 15°: 950 mm - 1122 mm
Lungime module	Până la 2144 mm
Suport	Zamac
Profiluri de susținere	Aluminiu (EN AW 6063 T66)
Elemente din tablă	Oțel zincat (DX51A+Z275/Magnelis® ZM250)
Piese mici	Inox (V2A)
Culoare	Zinc, Aluminiu
Garanție	10 ani



Acoperiș plat



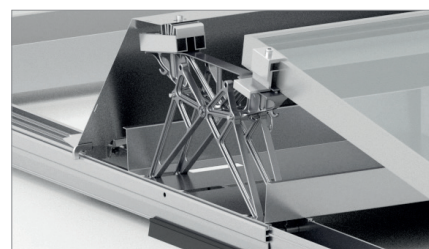
Orientare
Sudică



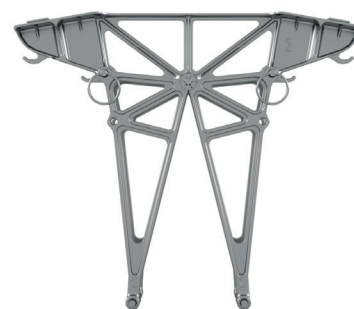
Module
înramate



Orientare
orizontală



Suport spate 10°



Suport spate 10-15° pentru
orientarea spre sud

FD3-S Premium Line arkusz danych technicznych produktu



Informații suplimentare: www.mounting-systems.com
Sub rezervarea drepturilor de modificări tehnice.
2022 © Mounting Systems GmbH