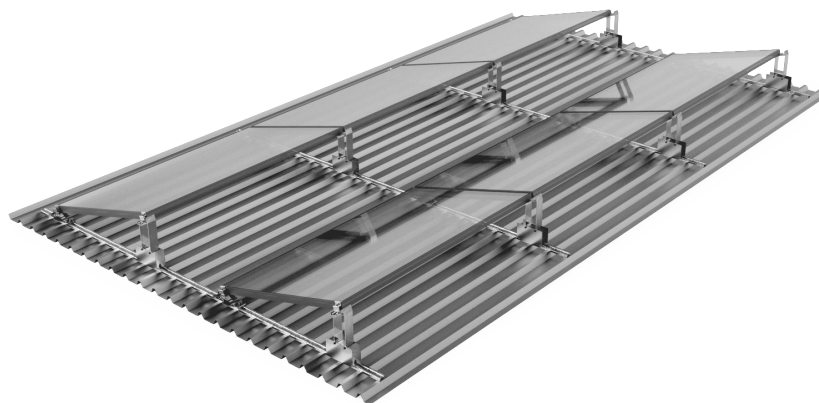




mounting
systems



Trapeze-S ProLine

Lieu de travail	Toit incliné – intégration simplifiée au bâti
Couverture du toit	Tôle trapézoïdale
Épaisseur minimum de tôle	Acier: 0,4 mm Aluminium: 0,4 mm
Hauteur de nervure minimum	à partir de 20 mm
Inclinaison du toit	Jusque 20°
Gebäudehöhe	Jusque 20 m
PV-Module	Cadré, non-cadré
Largeur du module	900 - 1052 mm
Longueur de module	Jusque 1675 mm (module plus long sur demande)
Orientation de module	Paysage
Angle de pose	10° ou 15°
Normes	Eurocode 1 – Actions sur des structures Eurocode 9 – Analyse et construction de structures en aluminium
Profilé du bâti	Aluminium extrudé (EN AW 6063 T66)
Petites pièces	Acier inoxydable (V2A)
Couleur	Aluminium: brut de presse
Garantie	10 ans



Intégration simplifiée au bâti



Module cadré



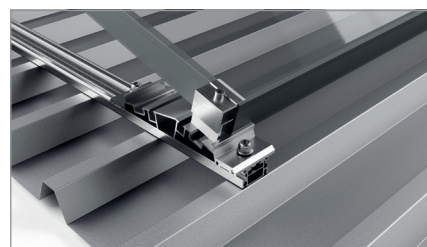
Module non-cadré



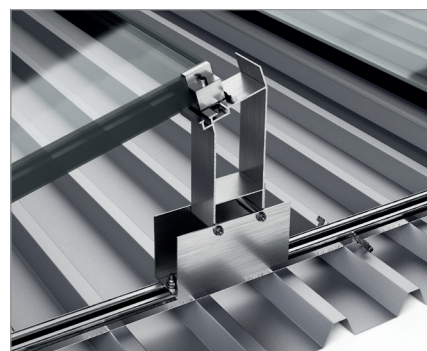
Montage en paysage



Tôle trapézoïdale



Rail avec le pied avant



Support arrière

