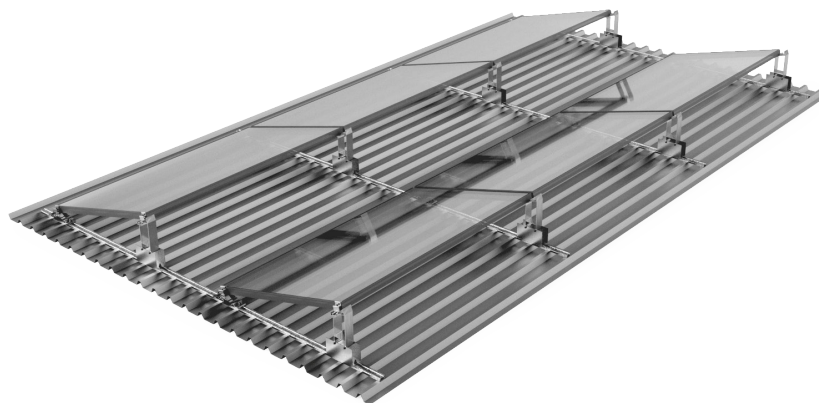




mounting
systems



Trapeze-S ProLine

Lugar de uso	Tejado inclinado
Revestimiento del tejado	Chapa metálica trapezoidal
Espesor mín. de chapa de	Acero: 0.4 mm Aluminio: 0.4 mm
Altura mínima de la cresta	A partir de 20 mm
Inclinación del tejado	Hasta 20°
Altura del edificio	Hasta 20 m
Módulos FV	Módulos fotovoltaicos con y sin marco
Anchuras de módulo	900 - 1052 mm
Longitud de módulo	Hasta 1675 mm (módulos más largos bajo pedido)
Orientación del módulo	Horizontal
Ángulo de inclinación	10° o 15°
Normas	Eurocódigo 1 - Acciones sobre las estructuras Eurocódigo 9 - Dimensionamiento y diseño de estructuras de aluminio
Perfiles de soporte	Aluminio extruido (EN AW 6063 T66)
Piezas pequeñas	Acero inoxidable (V2A)
Color	Aluminio
Garantía	10 años



En el tejado



Módulo con marco



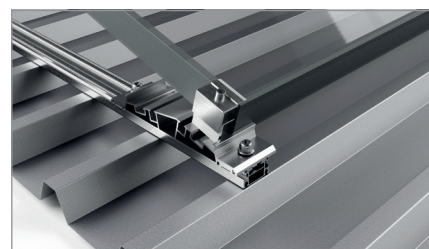
Módulo sin marco



Montaje horizontal



Chapa trapezoidal



Rail con pie delantero



Soporte trasero

