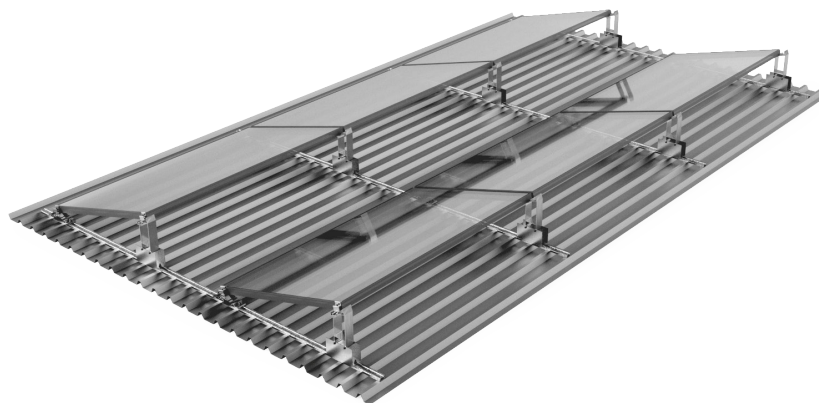




mounting
systems



Trapeze-S ProLine

Toepassing	Schrägdach – Aufdach
Dakbedekking	Trapezblech
Min. plaatdikte	Stahl: 0.4 mm Aluminium: 0.4 mm
Min. hoogte uitstekende rand	Ab 20 mm
Dakhelling	Bis 20°
Gebouwhoogte	Bis 20 m
PV-module	Gerahmt, ungerahmt
Modulebreedtes	900 - 1052 mm
Modulelengte	Bis 1675 mm (längere Module auf Anfrage)
Modulerichting	Quer
Hellingshoek	10° oder 15°
Normen	Eurocode 1 – Einwirkungen auf Tragwerke Eurocode 9 – Bemessung und Konstruktion von Aluminiumtragwerken
Frameprofielen	Stranggepresstes Aluminium (EN AW 6063 T66)
Accessoires	Edelstahl (V2A)
Kleur	Aluminium: pressblank
Garantie	10 jaar



Op het dak



Module met frame



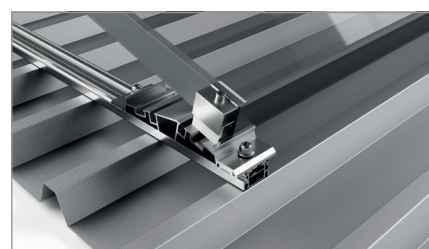
Frameeloze module



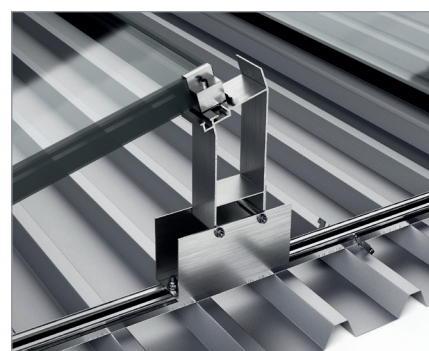
Dwarse plaatsing



Trapeziumplaat



Rails met voorvoet



Achtersteun

