



mounting
systems



Ramp System ProLine

Plaats van toepassing	Plat dak en op de grond
Hoogte van het gebouw	Afhankelijk van windzone en terreincategorie
PV-panels	Met frame, zonder frame (bij dwarsmontage)
Rangschikking van de panelen	In een rij (tot ca. 12 m per onderstelement)
Stand van het paneel	Staand, dwars
Hellingshoek	15°
Onderstelprofielen	Geëxtrudeerd aluminium (ENAW 6063 T66)
Kleine onderdelen	RVS (V2A)
Kleur	Aluminium: persblank
Garantie	10 jaar

Configuratie

2x staand	3x staand	3x dwars	4x dwars



Grondmontage



Plat dak



Paneel met frame



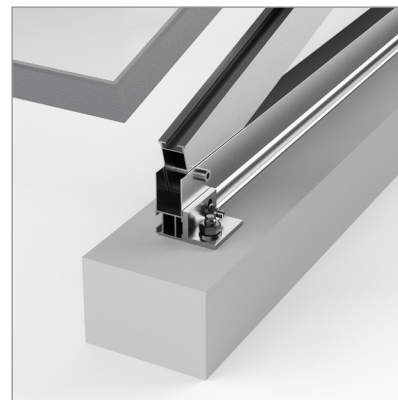
Paneel zonder frame



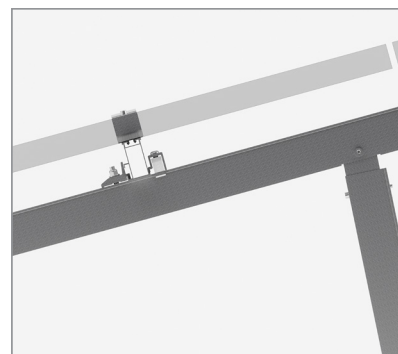
Staande montage



Dwarsmontage



Adapter voor pluggen



Zijaanzicht opbouw