



mounting
systems



Ramp System ProLine

Applicazione	Tetto piano e per terra
Altezza dell'edificio	Dipende della zona del vento e della categoria del terreno
Moduli fotovoltaici	Incorniciato, senza cornice (per montaggio trasversale)
Disposizione del modulo	In linea (fino a circa 12 m per unità rack)
Orientamento del modulo	Con telaio, senza telaio
Inclinazione del sistema	15°
Profili del telaio	Profili in alluminio estrus (ENAW 6063 T66)
Elementi di piccole dimensioni	Acciaio inossidabile (VA) Profili in alluminio (ENAW 6063 T66)
Colore	Alluminio: finitura dei pannelli
Garanzia	10 anni

Configurazione

2x Montaggio verticale	3x Montaggio verticale	3x Montaggio trasversale	4x Montaggio trasversale



Pieno campo



Tetto piano



Modulo nel telaio



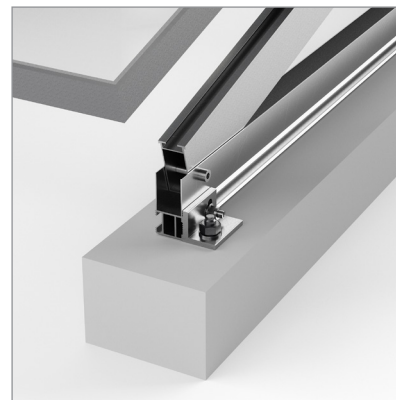
Modulo senza telaio



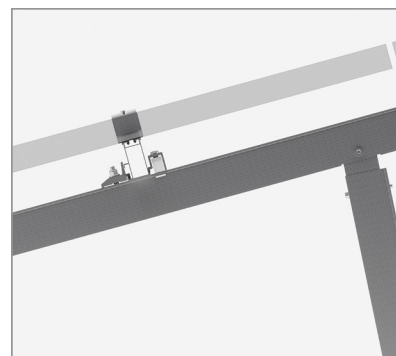
Montaggio Verticale



Montaggio Orizzontale



Adattatore per tasselli



Vista laterale della struttura