







Ramp System ProLine

Lugar de uso	Tejado plano y sobre suelo
Altura del edificio	Dependiendo de la zona de viento y la categoría del terreno.
Módulos	Módulos fotovoltaicos con y sin marco (montaje horizontal)
Disposición del módulo	En serie (hasta aprox. 12m por unidad de rack)
Orientación del módulo	vertical, horizontal
Inclinación	15°
Fijación	perno de suspensión, tacos (tacos de expansión para hormigón)
Piezas pequeñas	Acero inoxidable (V2A) Aluminio extruido (ENAW 6063 T66)
Color	Aluminio
Garantía	10 años

Configuración			
2x vertical	3x vertical	3x horizontal	4x horizontal
			



Montaje en tierra



Sobre tejado



Módulo con marco



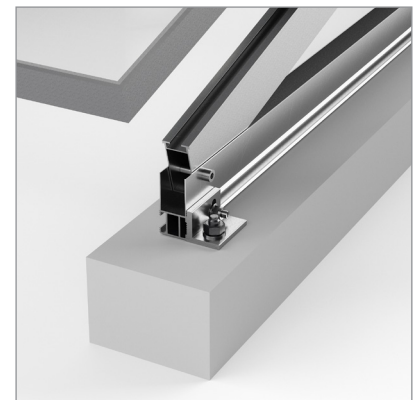
Módulo sin marco



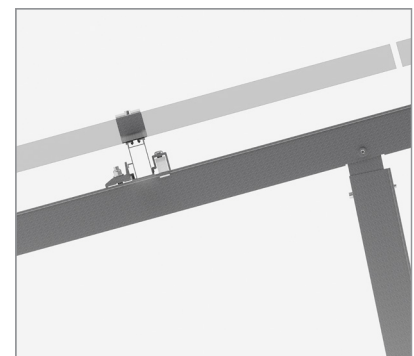
Montaje vertical



Montaje horizontal



Adaptador para anclaje



Vista lateral de la estructura