

## Trifix ProLine

### Flexibles Baukastensystem

Mit variablen Anstellwinkeln und unterschiedlichen Fußoptionen, von Ballastierung bis Dachdurchdringung, passt sich das Flachdachgestell Trifix ProLine individuellen Kundenwünschen an. Die Anordnung von Modulen in Hochkant- oder Quer-Ausrichtung, mit einer maximalen Länge von ca. 12 m, wird mit dem Trifix ProLine ermöglicht.

### Optimale Anpassungsfähigkeit

Das System wurde so konzipiert, dass es problemlos auch an projektbezogene Anforderungen angepasst werden kann. So können auch besondere Anfragen auf Flachdächern verwirklicht werden.

### Schnelle Montage

Alle Bauteile sind entsprechend dem gewählten Modultyp<sup>1</sup> und der Konfiguration des Modulfeldes vorkonfektioniert. Clickstone-Technologie, cleveres Design und werkseitige Vormontage erlauben kurze Montagezeiten mit geringem Werkzeugeinsatz.

### Hohe Sicherheit

Der Mounting Systems-Service beinhaltet selbstverständlich eine statische Prüfung aller angebotenen Trifix ProLine-Systeme. Das System kann projektbezogen in unserem Online-Tool geprüft werden.

### Maximale Lebensdauer

Die verwendeten Bauteile sind aus Aluminium und Edelstahl gefertigt. Die hohe Korrosionsbeständigkeit garantiert eine maximale Lebensdauer und bietet die Möglichkeit vollständiger Wiederverwertung.



Flachdach

Aufdach



Gerahmtes Modul

Rahmenloses Modul

Hochkantmontage

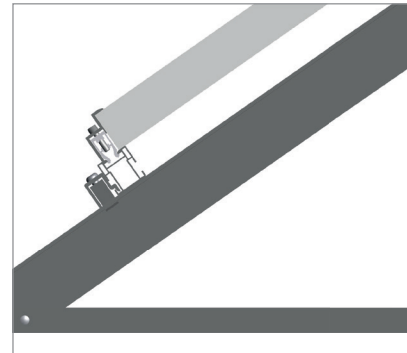
Quermontage



<b>Einsatzort</b>	Flachdach <sup>1</sup> , Boden und Schrägdach <sup>1</sup>
<b>Gebäudehöhe</b>	Abhängig von Windzone und Geländekategorie
<b>PV-Module</b>	Gerahmt, ungerahmt
<b>Modulanordnung</b>	In Reihe (bis ca. 12 m je Gestelleinheit)
<b>Modulausrichtung</b>	Hochkant, quer
<b>Anstellwinkel</b>	10°- 15°, 20°-30°, 35-45° (abweichend auf Anfrage)
<b>Größe d. Modulfeldes</b>	Frei
<b>Lage d. Modulfeldes</b>	Frei
<b>Abstand Modulunterkante zum Boden</b>	8 bis 10 cm (abweichend auf Anfrage)
<b>Normen</b>	Eurocode 0 – Grundlagen der Tragwerksplanung Eurocode 1 – Einwirkungen auf Tragwerke – Allg. Einwirkungen, Schneelast Eurocode 9 – Bemessung und Konstruktion von Aluminiumtragwerken <sup>2</sup>
<b>Gestellprofile</b>	Stranggepresstes Aluminium (ENAW 6063 T66)
<b>Kleinteile</b>	Edelstahl (V2A)
<b>Farbe</b>	Aluminium: pressblank
<b>Garantie</b>	10 Jahre <sup>3</sup>



Adapter für Stockschrauben



Seitliche Ansicht Aufbau

1 Achtung: Bitte immer die statische Eignung des Daches prüfen!

2 Auf Wunsch prüffähige Statik gegen Aufpreis.

3 Die genauen Bedingungen entnehmen Sie bitte den Garantiebestimmungen der Mounting Systems GmbH.