



## Sigma I XL<sup>ALU</sup>

### Deutliche Kostenersparnis

Das Sigma I XL<sup>ALU</sup> zeichnet sich durch ein einfaches, funktionales Design und reduzierten Werkzeugeinsatz aus. Gerade für Großanlagen bedeutet dies hohe Kosteneinsparungen in punkto Montagezeit durch eine geringere Anzahl von Pfosten. Die unterschiedlichen Gestellvarianten für verschiedene Modul-anordnungen garantieren außerdem eine jeweils auf die Wunschkonfiguration optimierte, kostengünstige Materialwahl.

### Maximale Lebensdauer

Langlebigkeit ist für das Sigma I XL<sup>ALU</sup> ein wesentliches Merkmal. Die Kombination aus Aluminium, Edelstahl sowie verzinktem Stahl garantiert trotzdem eine hohe Korrosionsbeständigkeit und maximale Lebensdauer.

### Hervorragende Anpassungsfähigkeit

Als einpfostiges Gestellsystem ist das Sigma I XL<sup>ALU</sup> bestens für den Einsatz in unebenem Gelände geeignet. Je nach Projektanforderungen sind sowohl Rammpfosten, Drehfundamente, als auch Fußplatten für Beton als Anbindungsmöglichkeit verfügbar. Mittels eines verstellbaren Verbindungsbauteils zwischen Sparren und Modulträger lassen sich Querneigungen (Ost-West-Richtung) realisieren.

### Ökologisch durchdacht

Das System wird unter zertifizierten Nachhaltigkeitsstandards entwickelt und produziert. Darüber hinaus sind die Komponenten recyclingfähig und demontierbar.



Freiland



Gerahmtes Modul



Rahmenloses Modul



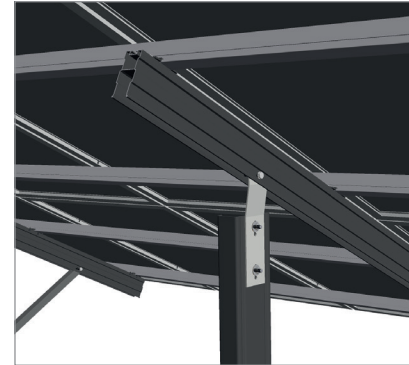
Hochkantmontage



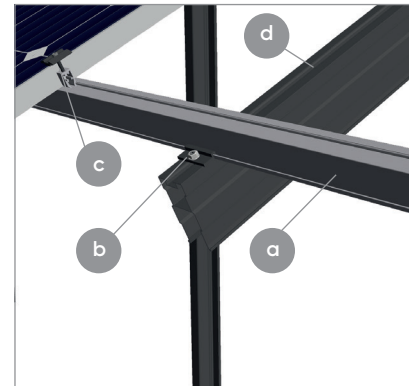
Quermontage



Einsatzort	Freiland		
PV-Module	Gerahmt, rahmenlos, bifazial		
Modulanordnung	Mehrrichtig, bis ca. 20 m je Gestelleinheit		
Modulausrichtung	Hochkant, quer		
Anstellwinkel	Je nach Projektanforderungen		
Abstand der Modulunterkante zum Boden	Beliebig		
Geländeneigung	Bis 18° Ost/West		
Abstand der Rampaufposten	Nach statischer Berechnung		
Normen	Eurocode 1 – Einwirkung auf Tragwerke Eurocode 9 – Bemessung und Konstruktion von Aluminiumtragwerken		
Gestellprofile	Stranggepresstes Aluminium (EN AW 6063 T66)		
Rampaufposten	C-Profil (IPE-Profil)		
Kleinteile	Stahl Geomet-beschichtet, Stahl feuerverzinkt, Edelstahl (projektspezifisch V2A/V4A) Stranggepresstes Aluminium (EN AW 6063 T66)		
Farbe	Aluminium: pressblank		
Garantie	10 Jahre <sup>1</sup>		
Konfiguration	Module	Gründung	Modulbefestigung
Sigma I 2 hochkant	Gerahmte, rahmenlose und bifaziale Module	Für alle Arten geeignet	Klemmen, Schrauben, Nieten 
Sigma II 3 - 4 quer			Klemmen, Schrauben 



Adapter zum Sparren



Sigma I XL Modulhalter

- a Modulträger
- b Modulträgerklemme
- c Modulhalter
- d Sparren