

## Trifix ProLine

### Flexibles Baukastensystem

Mit variablen Anstellwinkeln und unterschiedlichen Fußoptionen, von Ballastierung bis Dachdurchdringung, passt sich das Flachdachgestell Trifix ProLine individuellen Kundenwünschen an. Die Anordnung von Modulen in Hochkant- oder Quer-Ausrichtung, mit einer maximalen Länge von ca. 12 m, wird mit dem Trifix ProLine ermöglicht.

### Optimale Anpassungsfähigkeit

Das System wurde so konzipiert, dass es problemlos auch an projektbezogene Anforderungen angepasst werden kann. So können auch besondere Anfragen auf Flachdächern verwirklicht werden.

### Schnelle Montage

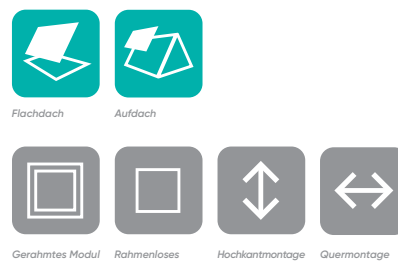
Alle Bauteile sind entsprechend dem gewählten Modultyp<sup>1</sup> und der Konfiguration des Modulfeldes vorkonfektioniert. Clickstone-Technologie, cleveres Design und werkseitige Vormontage erlauben kurze Montagezeiten mit geringem Werkzeugeinsatz.

### Hohe Sicherheit

Der Mounting Systems-Service beinhaltet selbstverständlich eine statische Prüfung aller angebotenen Trifix ProLine-Systeme. Das System kann projektbezogen in unserem Online-Tool geprüft werden.

### Maximale Lebensdauer

Die verwendeten Bauteile sind aus Aluminium und Edelstahl gefertigt. Die hohe Korrosionsbeständigkeit garantiert eine maximale Lebensdauer und bietet die Möglichkeit vollständiger Wiederverwertung.



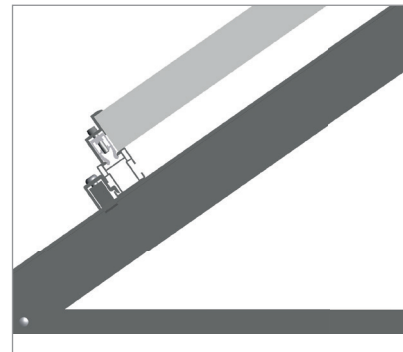


mounting  
systems

Einsatzort	Flachdach <sup>1</sup> , Boden und Schrägdach <sup>1</sup>
Gebäudehöhe	Abhängig von Windzone und Geländekategorie
PV-Module	Gerahmt, ungerahmt
Modulanordnung	In Reihe (bis ca. 12 m je Gestelleinheit)
Modulausrichtung	Hochkant, quer
Anstellwinkel	10°- 15°, 20°-30°, 35-45° (abweichend auf Anfrage)
Größe d. Modulfeldes	Frei
Lage d. Modulfeldes	Frei
Abstand Modulunterkante zum Boden	8 bis 10 cm (abweichend auf Anfrage)
Normen	Eurocode 0 – Grundlagen der Tragwerksplanung Eurocode 1 – Einwirkungen auf Tragwerke – Allg. Einwirkungen, Schneelast Eurocode 9 – Bemessung und Konstruktion von Aluminiumtragwerken <sup>2</sup>
Gestellprofile	Stranggepresstes Aluminium (ENAW 6063 T66)
Kleinteile	Edelstahl (V2A)
Farbe	Aluminium: pressblank
Garantie	10 Jahre <sup>3</sup>



Adapter für Stockschrauben



Seitliche Ansicht Aufbau

1 Achtung: Bitte immer die statische Eignung des Daches prüfen!

2 Auf Wunsch prüffähige Statik gegen Aufpreis.

3 Die genauen Bedingungen entnehmen Sie bitte den Garantiebestimmungen der Mounting Systems GmbH.