

## Trifix BaseLine

### Flexibles Baukastensystem

Das Flachdachgestell Trifix BaseLine bietet Lösungen für zahlreiche Anforderungen im Bereich Dachdurchdringung und Ballastierung mit Hilfe von variablen Anstellwinkeln und unterschiedlichen Fußoptionen. Das System ermöglicht die Anordnung von Modulen sowohl in Hochkant als auch in Querausrichtung, mit einer maximalen Länge von ca. 12 m. Spezial-Anforderungen stellen für das System kein Problem dar. Alle Bauteile sind entsprechend dem gewählten Modultyp<sup>1</sup> und der Konfiguration des Modulfeldes vorkonfektioniert.

### Zeiteffizienz bei der Montage

Das clevere Design, die Außenklick-Technologie und der hohe Grad an Vormontage ermöglichen kurze Montagezeiten mit einem geringen Werkzeugeinsatz.

### Hohe Sicherheit

Selbstverständlich bietet die Mounting-Systems statische Prüfung aller angebotenen Trifix BaseLine-Systeme an. Mithilfe des Online-Auslegungstools kann das System projektbezogen geprüft werden.

### Maximale Lebensdauer

Die verwendeten Bauteile sind aus Aluminium und Edelstahl gefertigt. Die hohe Korrosionsbeständigkeit garantiert eine maximale Lebensdauer und bietet die Möglichkeit vollständiger Wiederverwertung.



Flachdach

Aufdach

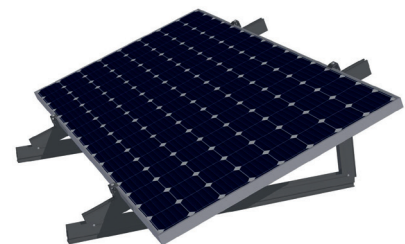


Gerahmtes Modul

Rahmenloses Modul

Hochkantmontage

Quermontage

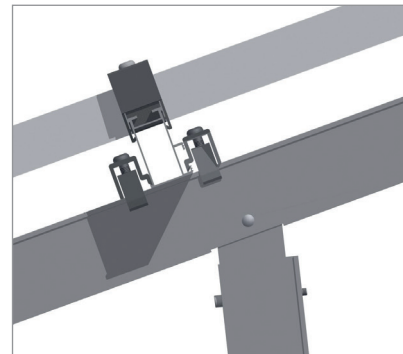




|                                   |   |
|-----------------------------------|---|
| Einsatzort                        | Flachdach <sup>1</sup> , Boden und Schrägdach <sup>1</sup>  |
| Gebäudehöhe                       | Abhängig von Windzone und Geländekategorie  |
| PV-Module                         | Gerahmt, ungerahmt  |
| Modulanordnung                    | In Reihe (bis ca. 12 m je Gestelleinheit)   |
| Modulausrichtung                  | Hochkant, quer  |
| Anstellwinkel                     | 10°- 15°, 20°-30°, 35-45°<br>(abweichend auf Anfrage)   |
| Größe d. Modulfeldes              | Frei  |
| Lage d. Modulfeldes               | Frei  |
| Abstand Modulunterkante zum Boden | 8 bis 10 cm (abweichend auf Anfrage)  |
| Normen                            | Eurocode 1 – Einwirkungen auf Tragwerke<br>Eurocode 9 – Bemessung und Konstruktion von Aluminiumtragwerken <sup>2</sup> |
| Gestellprofile                    | Stranggepresstes Aluminium (EN AW 6063 T66)   |
| Kleinteile                        | Edelstahl (V2A)   |
| Farbe                             | Aluminium: pressblank   |
| Garantie                          | 10 Jahre <sup>3</sup>   |



Adapter für Stockschrauben



Seitliche Ansicht Aufbau

1 Achtung: Bitte immer die statische Eignung des Daches prüfen!

2 Auf Wunsch prüffähige Statik gegen Aufpreis.

3 Die genauen Bedingungen entnehmen Sie bitte den Garantiebestimmungen der Mounting Systems GmbH.