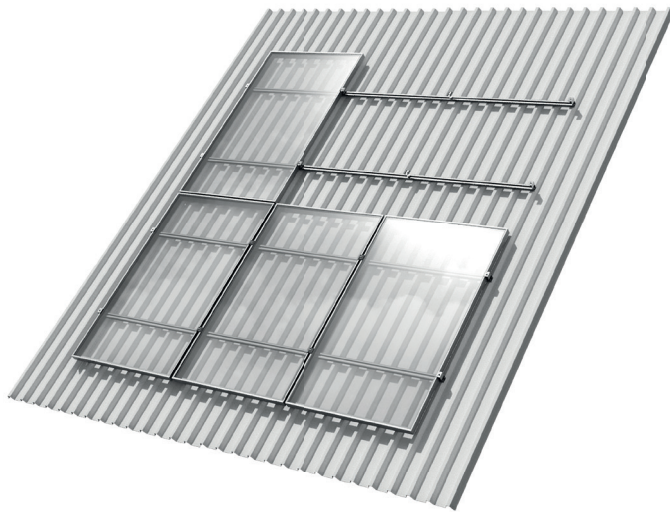




mounting
systems



Trapeze ProLine

Variabele toepassing

Met trapeziumplaten kunnen modules met frame eenvoudig op vrijwel alle gangbare trapeziumplaatdaken worden geïnstalleerd¹. De intelligente houders zijn geschikt voor een breed scala aan trapezoidale vormen en belastingssituaties, waarbij ook hoogtecompensatie mogelijk is.

Vrije indeling

U kunt het gehele dakoppervlak of een deel van het dakoppervlak met modules bedekken. Met de standaardcomponenten is zowel rechtopstaande als dwarse plaatsing mogelijk.

Snelle montage

De Trapeze ProLine is speciaal ontworpen voor een eenvoudige en snelle installatie. Het eenvoudige inhaakprincipe van de houders en de consequent hoge normen die Mounting Systems hanteert voor maximale pre-assemblage en systeemspecifieke fabricage, waarborgen installatie in een recordtijd.

Snelle planning, hoge veiligheid

Met de ontwerpsoftware van Mounting Systems kunt u het materiaal voor standaardsystemen in luttele minuten samenstellen, met inbegrip van specifieke verifieerbare statische controle en onderdelenlijsten met alle vereiste componenten.

Aanzienlijke kostenbesparingen

De Trapeze ProLine is een kosteneffectieve bevestigingsoplossing. Dankzij de projectspecifieke statische test kunt u het aantal rails en bevestigingspunten waar nodig optimaliseren. De opslagbare en flexibele componenten, en de korte plannings- en montagetijden verminderen bovendien de extra kosten van het rekkensysteem.

Maximale levensduur

Alle componenten zijn gemaakt van aluminium en roestvrij staal. De hoge corrosiebestendigheid garandeert een maximale levensduur en biedt de mogelijkheid van volledige recycling.

¹ De Trapeze ProLine kan op vrijwel alle gangbare trapeziumplaten vanaf een plaatstaaldikte van 0,4 mm worden gebruikt. Neem voor gedetailleerde informatie vooraf contact met ons op over uw planning.



Dak



Module met frame



Frame-loze module



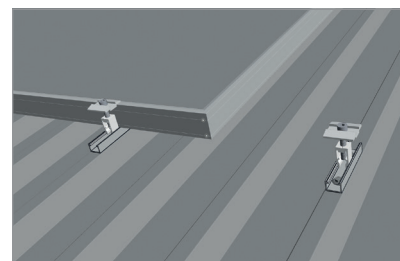
Rechtopstaande



Dwarse plaatsing



Trapeziumplaat



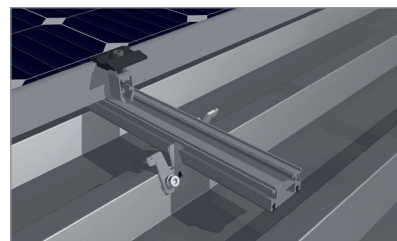
Dwarse plaatsing, directe montage van korte stukken rail op uitstekende rand



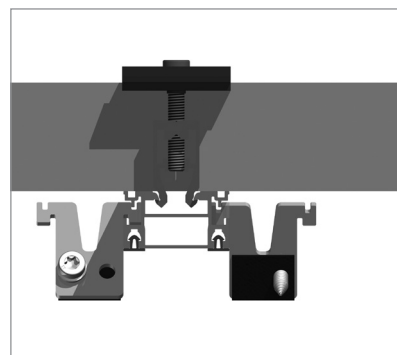


mounting
systems

Gebruikslocatie	Hellend dak – Plat dak
Dakbedekking	Trapeziumplaat ¹
Min. plaatdikte	Staal: 0,4 mm ² Aluminium: 0,8 mm
Min. hoogte uitstekende rand	Vanaf 20 mm
Dakhelling	Tot 20° ²
Hoogte van het gebouw	Tot 20 m ²
PV-modules	Met frame, zonder frame
Module-uitlijning	Rechtopstaand, dwars
Afmeting van het moduleveld	Vrij ³
Positie van moduleveld	Vrij
Mogelijke hoogtecompensatie	Tot 5 mm bij zijhouders
Afstand tussen bevestigingspunten	Afhankelijk van belasting (automatische controle met ontwerpsoftware)
Normen	Eurocode 1 – Belastingen op constructies Eurocode 9 – Ontwerp en berekening van aluminium draagconstructies
Steunprofielen	Geëxtrudeerd aluminium (EN AW 6063 T66)
Bevestiging	Zijhouders: Aluminium (EN AW 5754)
Accessoires	Roestvrij staal (V2A)
Kleur	Aluminium: walsgepolijst
Garantie	10 jaar ⁴



Detail zijhouder en modulehouder



Zijhouder met moduleklem

- 1 De schroeven die bij het Trapeze ProLine-systeem worden meegeleverd, zijn geschikt voor bevestiging aan trapeziumplaatdaken van staal of aluminium. In geval van schroefbevestiging op sandwichpanelen moet de klant ter plekke bepalen en ervoor zorgen dat het desbetreffende sandwichpaneel de bestaande bevestigingskrachten aan kan. Mounting Systems raadt aan het systeem Trapeze ProLine op eenlagige trapeziumplaten te installeren. Mounting Systems kan niet garanderen of draagvermogen van het sandwichpaneel na het installeren van het Trapeze ProLine-systeem op de lange termijn toereikend is.
- 2 Afhankelijk van de locatie, het gebouw, de gekozen bevestigingsmiddelen en het moduletype kunnen andere waarden van toepassing zijn. Met de Trapeze ProLine-ontwerptool kunt u snel en gemakkelijk de maximaal toelaatbare waarden voor elk systeem berekenen.
- 3 Binnen de railsectie wordt een maximale lengte van 12 m per moduleveld aanbevolen, vanwege de uitzetting door de temperatuur en de resulterende spanningen.
- 4 De exacte voorwaarden vindt u in de garantiebepalingen van Mounting Systems GmbH.

Voor meer informatie: www.mounting-systems.com Technische wijzigingen voorbehouden.
2020 © Mounting Systems GmbH