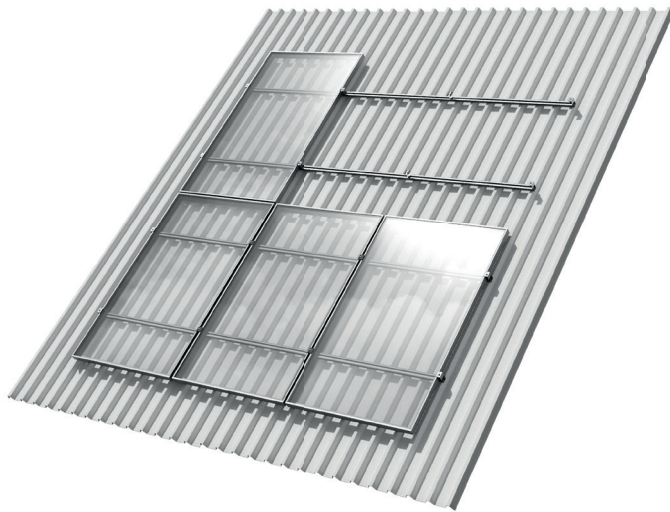




mounting
systems



Trapeze ProLine

Uso variable

Con el sistema de chapa trapezoidal, los módulos con marco se pueden instalar fácilmente en casi todos los tejados convencionales de chapa trapezoidal¹. Los soportes inteligentes son adecuados para una amplia variedad de formas trapezoidales y situaciones de carga, y además también es posible compensar la altura.

Asignación libre

La superficie del tejado se puede cubrir con módulos, total o parcialmente. Con los componentes estándar es posible efectuar un montaje transversal o de canto.

Montaje rápido

Trapeze ProLine está específicamente diseñado para que sea fácil y rápido de montar. El sencillo principio de enganche de los soportes, así como los elevados estándares de montaje previo máximo y fabricación conforme a las condiciones específicas de la instalación de Mounting Systems permiten una instalación en tiempo récord.

Bajo coste de planificación, alto nivel de seguridad

Con el software de diseño de Mounting Systems, el material para sistemas estándar se puede ensamblar en minutos, incluyendo la verificación estática auditable específica y la lista de piezas con todos los componentes necesarios.

Claro ahorro en costes

Trapeze ProLine es una solución de sujeción totalmente rentable. La verificación estática específica del proyecto permite optimizar el número de raíles y los puntos de sujeción en función de las necesidades. Los componentes, almacenables y de uso flexible, así como los breves tiempos de planificación y montaje, ayudan a reducir incluso más los costes adicionales del sistema de bastidores.

Máxima durabilidad

Todos los componentes están fabricados en aluminio y acero inoxidable. Su elevada resistencia a la corrosión garantiza una durabilidad máxima y permite reciclarlos por completo.

¹ Trapeze ProLine se puede usar en prácticamente todos los revestimientos de chapa trapezoidales habituales con un espesor de material en acero a partir de 0,4 mm. Para obtener información detallada, póngase en contacto con nosotros cuando esté preparando la planificación.



Sobre tejado



Módulo con marco



Módulo sin marco



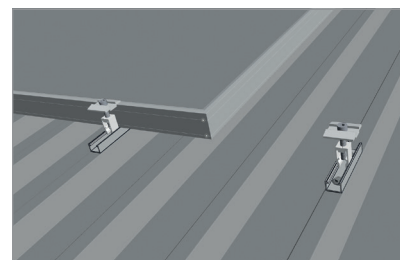
Montaje vertical



Montaje horizontal



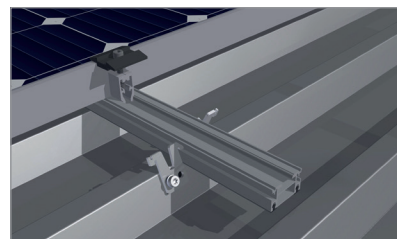
Chapa trapezoidal



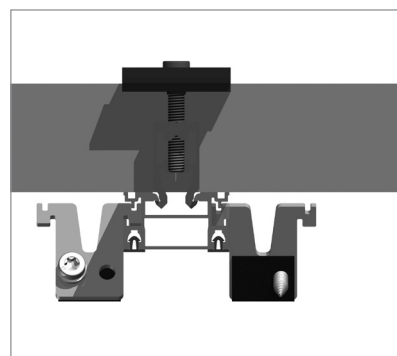
Montaje transversal, montaje directo de tramos de rail cortos en la acanaladura superior.



Lugar de uso	Tejado inclinado – Sobre tejado
Cubierta del tejado	Chapa trapezoidal ¹
Espesor mínimo de la chapa	Acero: 0,4 mm ² Aluminio: 0,8 mm
Altura mínima de la acanaladura	A partir de 20 mm
Inclinación del tejado	Hasta 20° ²
Altura del edificio	Hasta 20 m ²
Módulos fotovoltaicos	Encuadrados, no encuadrados
Orientación de los módulos	Vertical, horizontal
Dimensiones del panel de módulos	Libre ³
Ubicación del panel de módulos	Libre
Compensación de altura permitida	Hasta 5 mm con soportes laterales
Distancia de los puntos de sujeción	En función de la situación de la carga (verificación automática con el software de diseño)
Estándares	Eurocódigo 1 – Incidencias sobre estructuras portantes Eurocódigo 9 – Dimensionamiento y realización de construcciones de aluminio
Perfiles de apoyo	Aluminio extruido (EN AW 6063 T66)
Sujeción	Soportes laterales: Aluminio (EN AW 5754)
Piezas menores	Acero inoxidable (V2A)
Color	Aluminio: aluminio pulido
Garantía	10 años ⁴



Detalle de soporte lateral y soporte de módulos



Soporte lateral con pinza para módulos

- Los tornillos suministrados con el sistema Trapeze ProLine son adecuados para sujetar revestimientos de chapa trapezoidales de acero o aluminio. Si se atornillan a paneles sándwich, el cliente deberá determinar y garantizar si el panel sándwich correspondiente es capaz de soportar las fuerzas de sujeción. Mounting Systems recomienda instalar el sistema Trapeze ProLine en chapas trapezoidales de una sola capa. Mounting Systems no puede garantizar una capacidad portante suficiente y duradera del panel sándwich una vez instalado el sistema Trapeze ProLine.
- Pueden ser aplicables otros valores en función de la ubicación, el edificio, los medios de sujeción seleccionados y el tipo de módulo. Con la herramienta de diseño de Trapeze ProLine podrá calcular de forma rápida y fácil los valores máximos permitidos para cualquier instalación.
- Dentro del tramo de rail recomendamos una longitud máxima de 12 m por panel de módulos debido a las dilataciones térmicas y las tensiones que se puedan producir.
- Para conocer las condiciones exactas, consulte los términos de garantía de Mounting Systems GmbH.

Para más información: www.mounting-systems.com
Reservado el derecho a modificaciones técnicas.
2020 © Mounting Systems GmbH