



Trapeze-EW ProLine

Optimale benutting van de ruimte en maximale opbrengst

Door ons trapeziumplaatsysteem met de lichte oost-westoplossing samen te voegen, ontstond de Trapeze-EW. Hellingshoeken van 10° of 15° zorgen voor een gelijkmatige opbrengst gedurende de dag bij een hoge bezetting van het beschikbare dakoppervlak.

Zoals in alle systemen van ProLine worden ook hier onze Clickstone moduulklemmen gebruikt. Zonder extra onderdelen kan deze oplossing met standaard onderdelen worden gerealiseerd.

Bescherming van de dakbedekking

De bevestiging van de modulerails vindt plaats op de kruispunten van de opstaande randen. De trapeziumrails heeft een geïntegreerd EPDM rubber om de plaat te beschermen. Verder heeft het profiel als voordeel dat deze statisch optimaal aan de zijkant van de opstaande randen kan worden bevestigd. Dit maakt het mogelijk ze aan de meest uiteenlopende trapezium vormen te monteren¹.

Maximale levensduur

De gebruikte componenten zijn vervaardigd uit aluminium en roestvrij staal. De hoge corrosiebestendigheid garandeert een maximale levensduur en biedt de mogelijkheid van volledige recycling.



Op het dak



Module met frame



Frame-loze module



Dwarse plaatsing



Trapeziumplaat



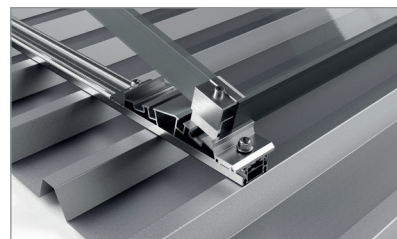
10
jaar
garantie

¹ De Trapeze EW ProLine kan op vrijwel alle gangbare trapeziumplaten vanaf een plaatstaaldikte van 0,4 mm worden gebruikt. Neem voor gedetailleerde informatie vooraf contact met ons op over uw planning.

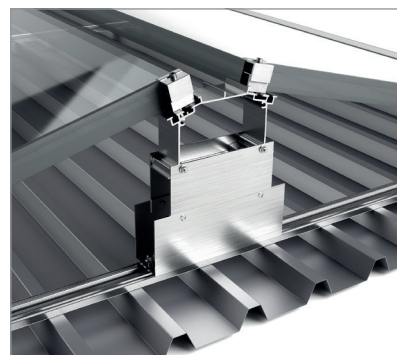


mounting
systems

Toepassing	Hellend dak – Plat dak
Dakbedekking	Trapeziumplaat ¹
Min. plaatdikte	Staal: 0,4 mm ² Aluminium: 0,8 mm
Min. hoogte uitstekende rand	Vanaf 20 mm
Dakhelling	Tot 20° ²
Gebouwhoogte	Tot 20 m ²
PV-module	Met frame, zonder frame
Modulebreedtes	900 - 1050 mm
Modulelengte	Tot 1675 mm (langere modules op aanvraag)
Modulerichting	Dwars
Hellingshoek	10° of 15°
Afmeting van het moduleveld	Vrij ³
Mogelijke hoogtecompensatie	Profielvuller 5 mm
Afstand tussen bevestigingspunten	Al naar belang de belastingsituatie (automatische verificatie met behulp van de legsoftware)
Normen	Eurocode 1 – Belastingen op constructies Eurocode 9 – Ontwerp en berekening van aluminiumconstructies
Frameprofielen	Geëxtrudeerd aluminium (EN AW 6063 T66)
Accessoires	Roestvrij staal (V2A)
Kleur	Aluminium: blank
Garantie	10 jaar ⁴



Rails met voorvoet



Middenvoet

- 1 De schroeven die bij het Trapeze S ProLine-systeem worden meegeleverd, zijn geschikt voor bevestiging aan trapeziumplaten van staal of aluminium. In geval van schroefbevestiging op sandwichpanelen moet de klant zich er van verzekeren dat de sandwichpanelen voldoende bevestigingskracht hebben. Mounting Systems raadt aan het systeem Trapeze ProLine op een trapeziumplaat van één laag te bevestigen. Mounting Systems kan niet garanderen dat het sandwichpaneel voldoende draagvermogen heeft gedurende de levensduur van het Trapeze-S ProLine-System.
- 2 Afhankelijk van de locatie, het gebouw, de gekozen bevestigingsmiddelen en het moduletype kunnen andere waarden van toepassing zijn. Met de Trapeze ProLine-ontwerptool kunt u snel en gemakkelijk de maximaal toelaatbare waarden voor elk systeem berekenen.
- 3 Het verdient aanbeveling om panelen te monteren met een maximale lengte van 12 m per moduleveld, omdat de module uit kan zetten als gevolg van de temperatuur en hierdoor spanningen kunnen ontstaan.
- 4 De exacte voorwaarden vindt u in de garantiebepalingen van Mounting Systems GmbH.

Voor meer informatie:
www.mounting-systems.com
Technische wijzigingen voorbehouden.
2020 © Mounting Systems GmbH