



Trapeze-EW ProLine

Utilisation optimale de la surface

Le Trapeze-EW résulte de l'assemblage de notre système trapézoïdal en acier avec le système légèrement lesté est-ouest. Les inclinaisons du module de 10° ou 15° génèrent une optimisation de rendement uniforme au cours de la journée par une occupation maximale des surfaces de toitures disponibles. En plus, cette solution avec les composants standard peut être réalisée sans pièces supplémentaires. Comme dans tous les systèmes ProLine, notre bride de module Clickstone trouve aussi ici son utilisation.

Protection de la couverture du toit

La fixation des rails de module se fait aux points de croisement sur la nervure. Ici le rail Trapeze a un caoutchouc EPDM intégré pour protéger la tôle. En plus, le profilé présente l'avantage d'une connexion statique optimale sur la nervure latérale et permet l'installation sur les différentes formes trapézoïdales¹.

Durée de vie maximale

Tous les composants sont fabriqués en aluminium et en acier inoxydable. La haute résistance à la corrosion garantit une durée de vie maximale et offre la possibilité d'un recyclage complet.



Intégration simplifiée au bâti



Module cadré



Module non-cadré



Montage en paysage



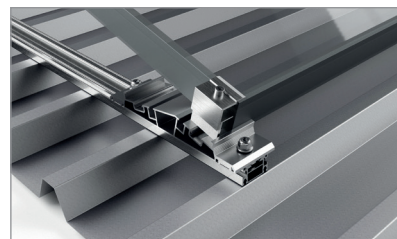
Tôle trapézoïdale



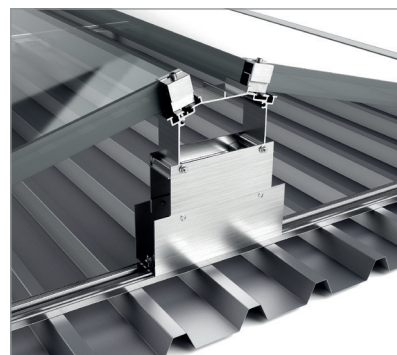
10
ans de
garantie

¹ Le Trapeze-EW ProLine peut être installé sur pratiquement chaque toit en tôle trapézoïdale conventionnel à partir d'une épaisseur du matériau de 0,4mm en acier. Pour de plus amples informations, veuillez nous contacter avant la planification.

Lieu de travail	Toit incliné – intégration simplifiée au bâti
Couverture de toiture	Trapézoïdale en acier ¹
Épaisseur minimum de tôle	Acier: 0,4 mm ² Aluminium: 0,8 mm
Hauteur de profil minimum	à partir de 20 mm
Inclinaison du toit	jusque 20° ²
Hauteur du bâtiment	jusque 20 m ²
PV-Module	Module cadré, non-cadré
Largeur du module	900 - 1050 mm
Longueur	jusque 1675 mm (module plus long sur demande)
Orientation de modules	paysage
Angle de pose	10° ou 15°
Taille du champ de module	libre ³
Compensation de hauteur possible	jusque 5 mm
Distance des points de fixation	Selon la situation de charge (vérification automatique par le configurateur)
Normes	Eurocode 1 – Actions sur des structures Eurocode 9 – Analyse et construction de structures en aluminium
Profilé du bâti	Aluminium extrudé (EN AW 6063 T66)
Petites pièces	Acier inoxydable (V2A)
Couleur	Aluminium: brut de presse
Garantie	10 ans ⁴



Rail avec le pied avant



Pied central

- 1 Les vis livrées pour le système Trapeze-EW ProLine sont adaptées pour la fixation aux toitures en tôle trapézoïdale en acier ou en aluminium. En cas de fixation par vis aux éléments sandwich, le client doit clarifier sur le site et s'assurer que l'élément sandwich correspondant peut résister à des forces de fixation agissantes. Mounting Systems propose d'installer le système Trapeze-EW ProLine sur des tôles trapézoïdales à couche unique. Après l'installation du système Trapeze-EW ProLine, Mounting Systems ne peut pas assumer la garantie pour une capacité de charge permanente suffisante des éléments sandwich.
- 2 Selon la localisation, le bâtiment, les moyens de fixation choisis et le type du module, d'autres valeurs peuvent s'appliquer. Avec le configurateur Trapeze-EW ProLine, vous calculez rapidement et simplement les valeurs maximales autorisées pour chaque installation.
- 3 A l'intérieur des rails de guidages, nous conseillons une longueur de 12 m par champ de modules à cause des dilatations thermiques et des tensions qui pourraient en résulter.
- 4 Les conditions précises sont présentées dans les conditions de garantie de Mounting Systems GmbH.

Pour plus d'informations: www.mounting-systems.com
Sous réserve de modifications techniques.
2020 © Mounting Systems GmbH