



Trapeze-EW ProLine

Uso óptimo de la superficie.

La combinación de nuestro sistema de láminas trapezoidales y nuestro sistema de lastre ligero este-oeste constituyó al Trapeze-EW ProLine. Las inclinaciones de los módulos de 10° o 15° permiten una gestión uniforme del rendimiento durante el día con una alta ocupación del área disponible del tejado.

Como en todos los sistemas ProLine, aquí también se utiliza nuestra pinza para módulos Clickstone. Esta solución se puede implementar con componentes estándar sin necesidad de piezas adicionales.

Protección del tejado

La fijación de los guías de los módulos se realiza en los puntos de cruce de la bordadura superior. En el carril trapezoidal hay una goma EPDM integrada que sirve como protección de la chapa. Además, este sistema ofrece la ventaja de una conexión lateral estáticamente óptima con la bordadura superior. Por lo tanto, es posible el montaje en diferentes formas¹ trapezoidales.

Máxima vida útil

Los componentes utilizados son de aluminio y acero inoxidable. La alta resistencia a la corrosión garantiza una vida útil máxima y ofrece la posibilidad de una completa reciclabilidad.



En el tejado



Módulo con marco



Módulo sin marco



Montaje horizontal



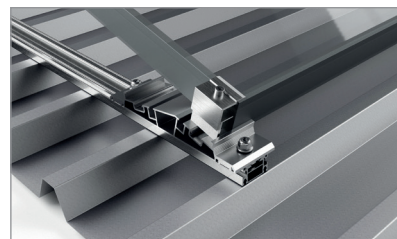
Chapa trapezoidal



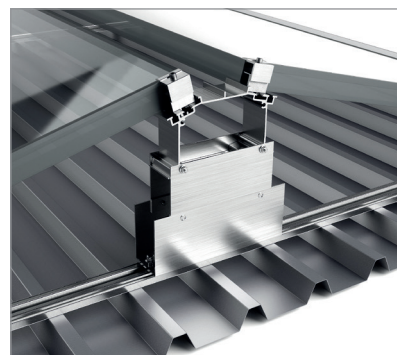
10
Años de
Garantía

¹ El Trapeze-EW ProLine se puede utilizar en casi todos los revestimientos trapezoidales disponibles con un grosor de material de al menos 0,4 mm (acero). Póngase en contacto con nosotros para obtener información más detallada antes de su planificación.

Área de operación	Tejado inclinado
Revestimiento del tejado	Chapa metálica trapezoidal ¹
Espesor mín. de chapa de	Acero: 0.4 mm ² Aluminio: 0.8 mm
Altura mínima del cordón	A partir de 20 mm
Inclinación del tejado	Hasta 20° ²
Altura del edificio	Hasta 20 m ²
Módulos FV	Enmarcados, sin enmarcar
Anchuras de módulo	900 - 1050 mm
Longitud de módulo	Hasta 1675 mm (módulos más largos bajo pedido)
Orientación del módulo	Horizontal
Ángulo de inclinación	De 10° o 15°
Tamaño del campo de módulo	Libre ³
Compensación de altura	Hasta 5 mm
Distancia entre puntos de montaje	Dependiendo de la situación de la carga (verificación automática mediante software de diseño)
Estándares	Eurocódigo 1 - Acciones sobre las estructuras Eurocódigo 9 - Dimensionamiento y diseño de estructuras de aluminio
Perfiles de marco	Aluminio extruido (EN AW 6063 T66)
Piezas pequeñas	Acero inoxidable (V2A)
Color	Aluminio
Garantía	10 años ⁴



Rail con pie delantero



Soporte trasero

- Los tornillos suministrados para el sistema Trapeze-EW ProLine son adecuados para el montaje en techos de chapa trapezoidal de acero o aluminio. En el caso de una instalación sobre elementos sándwich, el cliente debe aclarar y asegurarse de que el elemento sándwich desplegado pueda soportar las fuerzas de sujeción y las cargas resultantes de la instalación fotovoltaica. Mounting Systems recomienda la instalación del Trapeze-EW ProLine System en techos de chapa trapezoidal de una sola capa. Los sistemas de montaje no pueden garantizar una capacidad de carga suficiente a largo plazo en elemento sándwich después de la instalación del sistema Trapeze-EW ProLine.
- Dependiendo de la situación de la obra, del edificio, de los dispositivos de fijación seleccionados y del tipo de módulo, pueden aplicarse otros valores. Con la herramienta Trapeze-EW ProLine-Design puede calcular fácilmente los valores máximos permitidos para cada instalación.
- Sobre la base de la dilatación térmica esperada debido a la temperatura y a la tensión que se produce dentro de los carriles, recomendamos una longitud máxima de 12 m por fila de módulos.
- Encontrará los términos exactos en el documento de garantía de Mounting Systems GmbH.

Para más información:
www.mounting-systems.com
 Sujeto a cambios técnicos.
 2020 © Mounting Systems GmbH